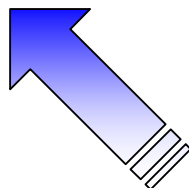
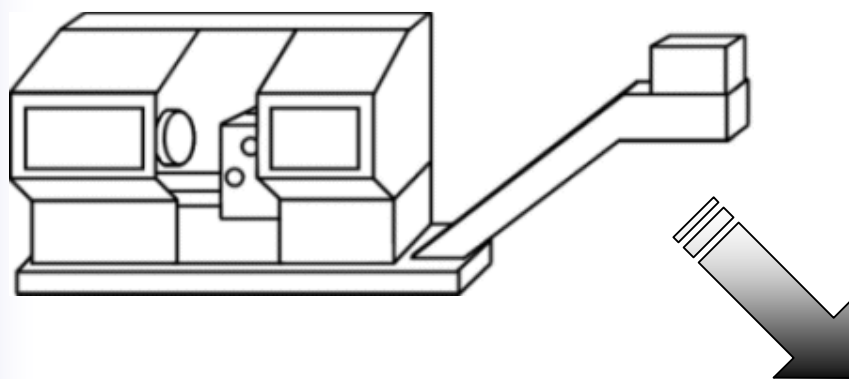


## Systeme de traitement des émulsions

**QUICKSEP 600**



**Aération, séparation de l'huile et des boues/copeaux**

- des liquides d'arrosage
- de l'eau
- des lessives
- des bains de trempe

## QUICKSEP® 600

L'application de diverses lois physiques permet au système de traitement **QUICKSEP® 600** l'aération ainsi que la séparation de l'huile indésirable en suspension et des boues / copeaux flottants (avec pré filtre) dans des liquides et de la recueillir dans un autre récipient pour son élimination ou sa récupération. Le liquide purifié retourne au réservoir par gravitation. Grâce au système à 2 chambres du **QUICKSEP® 600**, on atteint un degré de séparation de l'huile de plus de 98 %. Les appareils sont construits en matière plastique résistante contre la corrosion et ils sont prévus aux températures ambiantes. Ils sont fabriqués en exécution renforcée pour des températures plus élevées jusqu'à 80 °C.

L'utilisation simple, la haute performance et très peu de maintenance des systèmes **QUICKSEP® 600** garantissent un amortissement rapide.

### Données techniques

Dimensions	Largeur	1'200 mm sans pré filtre 1'500 mm avec pré filtre
	Profondeur	700 mm
	Hauteur	1'400 mm
Volume		180 litres
Poids vide		120 kg
Réservoir pour l'huile		25 l
Débit de la pompe	nominal	env. 1200 l/h
	effective	env. 600 l/h
Moteur	3 x 400 Volt	0,35 kW

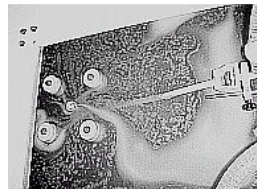


### Flotteurs:

Divers flotteurs sont disponibles en exécution standard. Des versions spécifiques aux besoins de l'utilisateur peuvent être réalisées à court terme.



**Quicksep 600**  
Application spéciale



### Pré filtre:

Pour des copeaux flottants, un pré filtre avec des volumes à partir de 2,1 l sont disponible. Capacité de filtration : 420 my, en option avec séparateur magnétique.



**Pompe**

