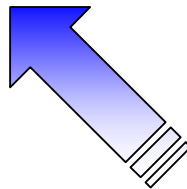
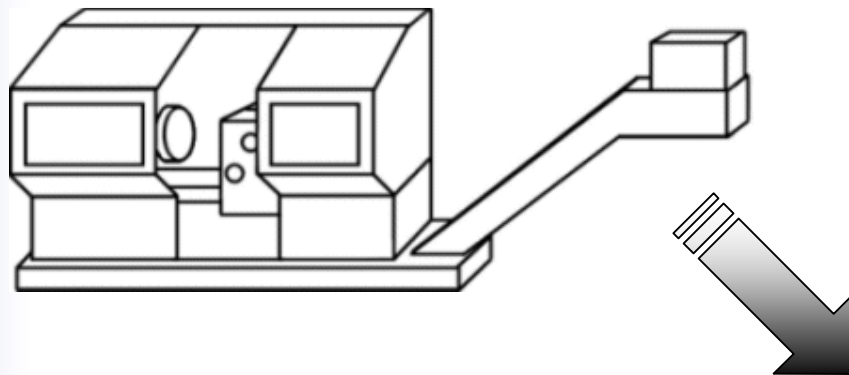


## Systeme de traitement des émulsions

**QUICKSEP 300**



**Aération, séparation de l'huile et des boues/copeaux**

- des liquides d'arrosage
- de l'eau
- des lessives
- des bains de trempe

## QUICKSEP® 300

L'application de diverses lois physiques permet au système de traitement **QUICKSEP® 300** l'aération ainsi que la séparation de l'huile indésirable en suspension et des boues / copeaux flottants (avec pré filtre) dans des liquides et de la recueillir dans un autre récipient pour son élimination ou sa récupération. Le liquide purifié retourne au réservoir par gravitation. Grâce au système à 2 chambres du **QUICKSEP® 300**, on atteint un degré de séparation de l'huile de plus de 98 %. Les appareils sont construits en matière plastique résistante contre la corrosion et ils sont prévus aux températures ambiantes. Ils sont fabriqués en exécution renforcée pour des températures plus élevées jusqu'à 80 °C.

L'utilisation simple, la haute performance et très peu de maintenance des systèmes **QUICKSEP® 300** garantissent un amortissement rapide.

### Données techniques

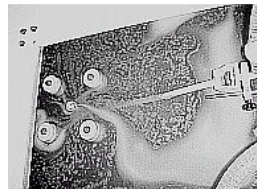
Dimensions	Largeur	700 mm sans pré filtre 960 mm avec pré filtre
	Profondeur	450 mm
	Hauteur	1'220 mm mobile
Volume		86 litres
Poids vide		70 kg
Réservoir pour l'huile		10 l
Débit de la pompe	nominal	env. 600 l/h
	effective	env. 300 l/h
Moteur	3 x 400 Volt	0,35 kW



**Quicksep 300**  
Exécution spéciale

### Flotteurs:

Divers flotteurs sont disponibles en exécution standard. Des versions spécifiques aux besoins de l'utilisateur peuvent être réalisées à court terme.



**Vue de l'intérieur du Quicksep**

### Pré filtre:

Pour des copeaux flottants, un pré filtre avec des volumes à partir de 2,1 l sont disponible, en option avec séparateur magnétique.

